

Hubmagnete		Typenreihe GH Type Group GH
Lifting Solenoids		



### Bauart

Hubmagnete der Reihe GH können mit Durchmessern zwischen 35 mm und 265 mm und mit Hublängen von 8 bis 60 mm gefertigt werden. Serienmäßig werden sie mit 2 Wellenenden (mit Gewinde) ausgeführt, so daß sie sowohl ziehend als auch drückend verwendet werden können. Wegen der - für Gleichstrommagnete typischen - unveränderten Stromaufnahme über den gesamten Hub können sie sehr vielfältig eingesetzt werden, wobei auch nur geeignete

Teilbereiche der jeweiligen Kennlinie genutzt werden können. Es muß also nicht unbedingt die Endlage erreicht werden. Die Kolbenbewegung von der Hubanfangs- in die Arbeitsendlage wird durch die elektromagnetische Kraft ausgeführt; zum Rückstellen ist eine äußere Kraft erforderlich (Feder oder Gewicht).

### Design

Solenoids of type group GH will be produced in sizes of 35 mm to 265 mm diameter, and with stroke lengths between 8 mm and 60 mm. As a standard pattern, these solenoids are manufactured with (threaded) rods at both ends, so they are applicable for pulling or pushing operation. Due to the DC typical constant current consumption over the complete stroke length, the solenoids are applicable for a wide range of functions. This means,

even a small part of magnetic characteristic may be used, and there is no demand to reach the stroke limit-position. The movement from stroke starting- to stroke limit-position is performed by the electromagnetic force; for resetting, an external power source (spring or weight) is needed.

## Technische Daten Technical Data

## Typenreihe GH Type Group GH

Type:	GH...					55					65					75					85				
ED / Rel. On-time <sup>1)</sup> [%]	100	40	25	15	5	100	40	25	15	5	100	40	25	15	5	100	40	25	15	5	100	40	25	15	5
<b>Magnetkraft / Magnetic Force ↓ [N] <sup>2)</sup></b>																									
bei Hub: at stroke:	0	mm	50	80	90	110	122	75	92	120	139	165	140	180	220	300	370	125	240	290	350	437			
	1	mm	35	68	72	77	79	52	82	97	116	140													
	2	mm											75	125	163	200	250	80	173	225	293	375			
	3	mm	30	58	65	74	77	42	72	90	110	134													
	4	mm											62	105	150	182	222	68	152	205	264	346			
	5	mm	25	49	61	70	73	33	65	83	103	129													
	6	mm											54	95	137	172	210	58	137	190	242	320			
	7	mm	20	40	56	65	68	27	58	75	96	125													
	8	mm											47	87	130	167	205	52	125	177	227	305			
	9	mm	16	36	52	62	66	22	52	69	89	121													
	10	mm											40	80	125	162	202	45	116	165	215	296			
	11	mm	13	33	47	58	62	18	44	62	82	117													
	12	mm											33	70	120	157	200	38	100	155	205	290			
	13	mm	10	28	43	55	61	15	37	57	78	114													
	15	mm						12	30	50	71	110	25	55	110	150	197	30	88	143	194	284			
	20	mm																23	65	120	180	270			
Hubarbeit / Stroke Work [Ncm]	18,2	36,4	55,9	71	79	21	45	75	106	165	40,5	82,5	165	225	295	58	130	240	360	540					
Leistung/ Power (20°C) [W]	19	31	47	71	100	20	39	56	79	135	29	45	94	130	190	31	56	93	170	290					
Anzugszeit/ Attraction time [ms]	195	170	150	140	130	290	240	215	200	180	310	250	230	220	205	380	310	270	240	210					
Abfallzeit/ Drop-out time <sup>3)</sup> [ms]	70	60	50	45	40	90	85	75	70	60	95	90	80	75	70	120	100	90	85	75					
Gesamtgewicht / Total Weight [kg]	1,0					1,5					2,3					3,0									
Ankergewicht/ Weight of Armature [kg]	0,21					0,34					0,5					0,63									
Schutzart / Degree of Protection	Standard (Gerät): IP 42 (Möglich: IP 54) Standard (Unit): IP 42 (Possible: IP 54)																								
Einbaulage / Mounting Position	Beliebig / Any																								
Kraftabnahme Force Direction	Axial (sonst erhöhter Lagerverschleiß) / In Stroke Direction (otherwise increased bearing abrasion)																								
Nennspannung/ Rated Voltage	Vorzugsweise / Preferably: 12 u. 24 V DC <sup>4)</sup>																								
Isolations-Klasse/ Insulation Class	B (andere auf Anfrage) / B (others on request)																								

<sup>1)</sup> Einschaltdauer ED bei einer maximalen Spieldauer von 5 min.

<sup>2)</sup> Die aufgeführten Magnetkraftwerte ändern sich bei senkrechtem Einbau um das Ankergewicht.

<sup>3)</sup> Die Abfallzeiten gelten für gleichstromseitige Abschaltung

<sup>4)</sup> Wicklungen für andere Spannungen bis 220 V DC (oder bis 230 V AC, mit im Klemmgehäuse oder im Anschlussstecker eingebauten Gleichrichtersätzen) sind gegen Mehrpreis ausführbar. Bei Spannungen höher als 24 V können abweichende Magnetkräfte auftreten.

<sup>1)</sup> Relative on-time ED is providing a maximum duty cycle of 5 minutes.

<sup>2)</sup> When mounted vertically, the listed forces are changing by the value of armature weight.

<sup>3)</sup> The drop-out times are to be understood for DC circuit switching.

<sup>4)</sup> Coils for other voltages up to 220 V DC (or to 230 V AC, with built-in rectifiers in junction box or in connector casing) are possible against extra price. In case of higher voltages than 24 V, deviations in solenoid forces may occur.

## Technische Daten Technical Data

## Typenreihe GH Type Group GH

Type: GH..	90					95					115					120						
ED / Rel. On-time 1) [%]	100	40	25	15	5	100	40	25	15	5	100	40	25	15	5	100	40	25	15	5		
<b>Magnetkraft / Magnetic Force ↓ [N] 2)</b>																						
bei Hub:	0	mm	280	425	570	710	840	330	460	500	560	695	440	580	660	750	870	480	600	640	900	1200
at Stroke:	1	mm	150	250	395	435	570	145	300	390	440	523										
	2	mm											295	470	540	630	720	320	450	530	700	1050
	3	mm	95	175	250	310	400	135	241	315	380	448										
	6	mm	80	135	195	240	325	122	218	276	342	400	241	390	460	520	590	265	390	465	610	930
	8	mm	75	120	180	230	300	115	212	260	325	384										
	10	mm	70	115	165	225	275	105	190	246	310	372	198	330	400	470	540	210	345	420	540	900
	15	mm	55	100	150	215	260	84	170	220	280	350	150	265	340	430	520	170	310	380	500	880
	20	mm	35	80	140	200	250	65	138	196	252	335	115	220	300	380	500	140	270	350	470	850
	25	mm						45	105	160	224	320	90	180	260	340	470	115	225	310	450	800
	30	mm											60	130	210	280	440	85	170	290	430	750
Hubarbeit / Stroke Work [Ncm]	70	160	280	400	500	112.5	262.5	400	560	800	80	390	630	840	1320	255	510	870	1290	1650		
Leistung/ Power (20°C) [W]	33	58	120	170	280	44	81	120	180	290	53	108	162	235	432	70	155	210	306	550		
Anzugszeit/ Attraction time [ms]	425	350	295	265	230	460	375	320	285	250	560	470	390	310	228	610	505	420	370	310		
Abfallzeit/ Drop-out time 3)	130	110	100	90	80	135	115	105	95	85	170	150	130	120	110	180	160	135	125	115		
Gesamtgewicht / Total Weight [kg]	4,1					4,8					8,2					9,5						
Ankergewicht/ Weight of Armature	0,87					1,05					1,82					2,21						
Schutzart / Degree of Protection	Standard (Gerät): IP 42 (Möglich: IP 54) Standard (Unit): IP 42 (Possible: IP 54)																					
Einbaulage / Mounting Position	Beliebig / Any																					
Kraftabnahme Force Direction	Axial (sonst erhöhter Lagerverschleiß) / In Stroke Direction (otherwise increased bearing abrasion)																					
Nennspannung/ Rated Voltage	Vorzugsweise / Preferably: 12 u. 24 V DC 4)																					
Isolations-Klasse/ Insulation Class	B (andere auf Anfrage) / B (others on request)																					

1) Einschaltdauer ED bei einer maximalen Spieldauer von 5 min.

2) Die aufgeführten Magnetkraftwerte ändern sich bei senkrechtem Einbau um das Ankergewicht.

3) Die Abfallzeiten gelten für gleichstromseitige Abschaltung

4) Wicklungen für andere Spannungen bis 220 V DC (oder bis 230 V AC, mit im Klemmgehäuse oder im Anschlussstecker eingebauten Gleichrichtersätzen) sind gegen Mehrpreis ausführbar.  
Bei Spannungen höher als 24 V können abweichende Magnetkräfte auftreten.

1) Relative on-time ED is providing a maximum duty cycle of 5 minutes.

2) When mounted vertically, the listed forces are changing by the value of armature weight.

3) The drop-out times are to be understood for DC circuit switching.

4) Coils for other voltages up to 220 V DC (or to 230 V AC, with built-in rectifiers in junction box or in connector casing) are possible against extra price.  
In case of higher voltages than 24 V, deviations in solenoid forces may occur.

## Technische Daten Technical Data

## Typenreihe GH Type Group GH

Type:	GH...	135					140					141					160				
ED / Rel. On-time <sup>1)</sup> [%]		100	40	25	15	5	100	40	25	15	5	100	40	25	15	5	100	40	25	15	5
		<b>Magnetkraft / Magnetic Force ↓ [N] <sup>2)</sup></b>																			
bei Hub:	0 mm	580	650	820	970	1340	540	750	780	1130	1410	650	1090	1410	1650	1950	950	1190	1420	1600	1980
at Stroke:	5 mm	350	540	600	660	840	340	520	590	860	1000										
	10 mm	320	500	580	640	800	300	500	570	820	910	320	670	810	960	1100	490	760	980	1160	1390
	15 mm	260	440	520	600	790	250	440	520	780	900										
	20 mm	220	370	500	580	800	220	390	490	750	880	270	550	700	870	1040	410	700	910	1100	1370
	25 mm	175	320	460	560	800	195	365	450	710	880	240	450	650	820	1000	370	670	900	1090	1370
	30 mm	140	280	420	540	800	175	345	435	680	860	210	410	610	800	990	330	640	860	1040	1340
	35 mm	110	210	360	500	780	150	340	430	640	850	180	365	590	770	990	300	590	820	1000	1340
	40 mm						110	300	400	560	830	160	320	535	710	980	270	510	780	950	1330
	45 mm											130	280	490	680	960	240	460	740	930	1330
	50 mm																200	410	680	880	1320
Hubarbeit / Stroke Work [Ncm]		385	735	1260	1750	2730	520	1080	1600	2240	3320	585	1260	2205	3060	4320	1000	2050	3400	4400	6600
Leistung/ Power (20°C) [W]		81	168	250	362	660	82	190	264	376	710	83	205	272	368	715	85	210	295	400	780
Anzugszeit/ Attraction time [ms]		710	580	480	410	340	760	605	510	460	410	780	630	530	470	410	810	660	560	490	425
Abfallzeit/ Drop-out time <sup>3)</sup>		200	175	155	145	130	215	190	170	160	145	240	200	180	165	150	255	220	195	180	170
Gesamtgewicht / Total Weight [kg]		11,1					13,6					17,4					25,1				
Ankergewicht/ Weight of Armature		2,62					2,31					4,29					5,69				
Schutzart / Degree of Protection		Standard (Gerät): IP 42 (Möglich: IP 54) Standard (Unit): IP 42 (Possible: IP 54)																			
Einbaulage/ Mounting Position		Beliebig / Any																			
Kraftabnahme / Force Direction		Axial (sonst erhöhter Lagerverschleiß) / In Stroke Direction (otherwise increased bearing abrasion)																			
Nennspannung/ Rated Voltage		Vorzugsweise / Preferably: 12 u. 24 V DC <sup>4)</sup>																			
Isolations-Klasse/ Insulation Class		B (andere auf Anfrage) / B (others on request)																			

<sup>1)</sup> Einschaltdauer ED bei einer maximalen Spieldauer von 5 min.

<sup>2)</sup> Die aufgeführten Magnetkraftwerte ändern sich bei senkrechtem Einbau um das Ankergewicht.

<sup>3)</sup> Die Abfallzeiten gelten für gleichstromseitige Abschaltung

<sup>4)</sup> Wicklungen für andere Spannungen bis 220 V DC (oder bis 230 V AC, mit im Klemmgehäuse oder im Anschlussstecker eingebauten Gleichrichtersätzen) sind gegen Mehrpreis ausführbar. Bei Spannungen höher als 24 V können abweichende Magnetkräfte auftreten.

<sup>1)</sup> Relative on-time ED is providing a maximum duty cycle of 5 minutes.

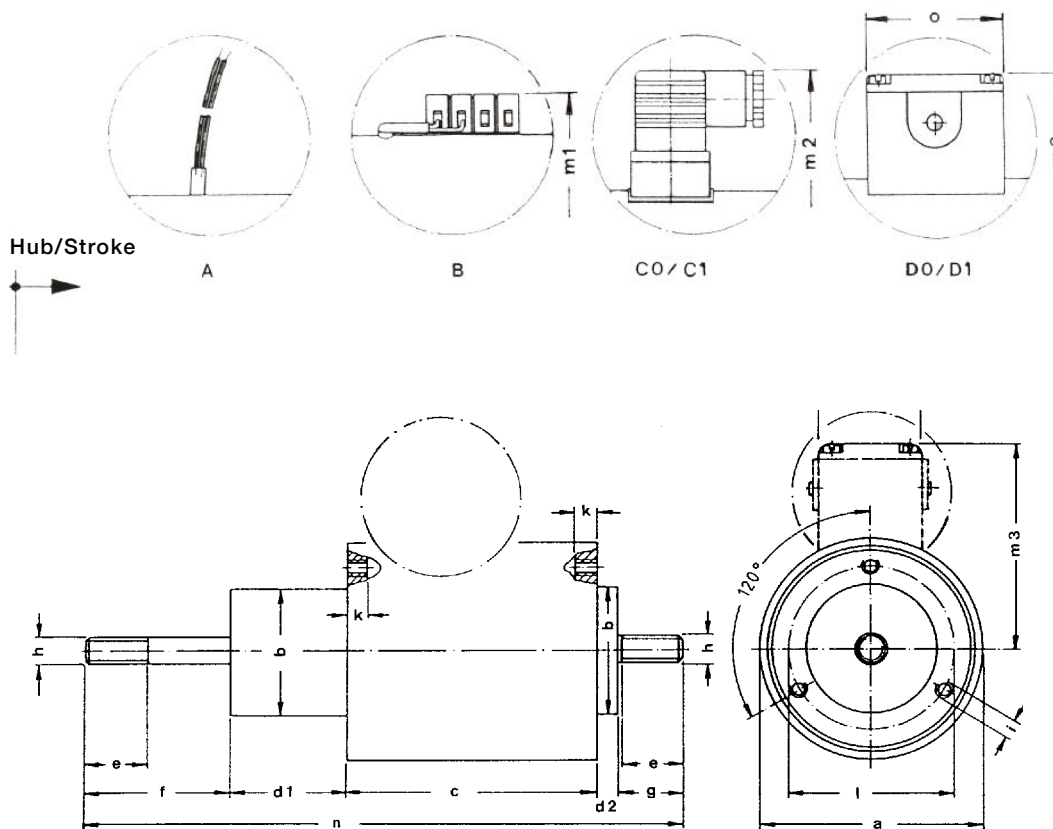
<sup>2)</sup> When mounted vertically, the listed forces are changing by the value of armature weight.

<sup>3)</sup> The drop-out times are to be understood for DC circuit switching.

<sup>4)</sup> Coils for other voltages up to 220 V DC (or to 230 V AC, with built-in rectifiers in junction box or in connector casing) are possible against extra price. In case of higher voltages than 24 V, deviations in solenoid forces may occur.

Abmessungen (mm)  
Dimensions (mm)

Typenreihe GH  
Type Group GH



Abmessungs-Tabelle / Dimension Table [mm]

Type ↓	a	b	c	d1	d2	e	f	g	h	i	k	l	m1	m2	m3	n	o	p
GH 55	55	30	61	22	5	15	33	17,5	M 6	M 4	5	40	44	76	--	138,5	--	--
GH 65	65	36	64	30	5	18	38	21	M 8	M 5	7	50	49	81	76	158	60	50
GH 75	75	45	69	28	6	20	40,5	22,5	M 10	M 5	7	56	54	86	82	166	60	50
GH 85	85	46	74	33	6	22	47,5	22,5	M 10	M 5	7	65	59	91	87	186	60	50
GH 90	90	53	82	45	8	25	50,5	28,5	M 10	M 6	9	67	61	93	93	214	60	50
GH 95	95	60	85,5	43	8	30	60	33,5	M 10	M 6	9	75	64	96	96	230	60	50
GH 115	113	70	103	48	10	35	70,5	38,5	M 12	M 8	12	85	73	105	105	270	60	50
GH 120	120	75	106	48	12	35	70,5	38,9	M 12	M 8	12	90	76	108	110	275	60	50
GH 135	137	80	104	53	12	40	80,5	44,5	M 12	M 8	12	100	85	--	118	294	60	50
GH 140	139	85	118	58	13	45	89,5	50,5	M 12	M 8	13	110	86	--	120	329	60	50
GH 141	140	90	143	68	14	50	100,5	55,5	M 16	M 8	14	110	87	--	121	381	60	50
GH 160	158	95	165	73	15	50	105,5	62,5	M 16	M 10	18	120	95	--	130	421	60	50